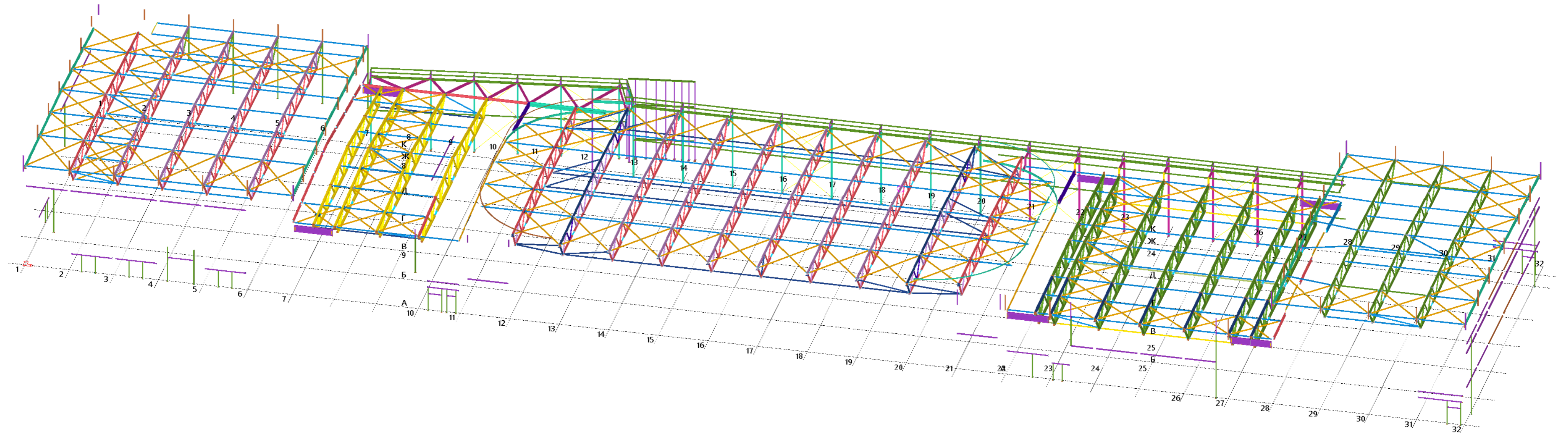


# ООО ПТЦ "Лукаринвест"



Физкультурно-оздоровительный комплекс с  
бассейном, катком и универсальным залом

20-02-01-Р-КМ1-КМД

# Раздел 1. Общие данные

Ведомость отработанных марок						Ведомость отработанных марок						Ведомость отработанных марок						Ведомость отработанных марок						Ведомость отработанных марок					
Марка №	Кол-во	Наименование	Вес марки (кг)	Вес марок (кг)	№ листа	Марка №	Кол-во	Наименование	Вес марки (кг)	Вес марок (кг)	№ листа	Марка №	Кол-во	Наименование	Вес марки (кг)	Вес марок (кг)	№ листа	Марка №	Кол-во	Наименование	Вес марки (кг)	Вес марок (кг)	№ листа	Марка №	Кол-во	Наименование	Вес марки (кг)	Вес марок (кг)	№ листа
А-145	2	Шайба	0.6	12	1	Б9-10	1	Шайба	169.2	169.2	81	Рс1-7	1	Распорка	76.2	76.2	161	Рс1-14.8	4	Распорка	23.5	94.2	241	Рф2-50	1	Фахверк	61	61	321
Ан-16	6	Шайба	0.6	3.7	2	Б9-11	1	Балка	159.1	159.1	82	Рс1-8	1	Распорка	70.7	70.7	162	Рс1-150	1	Распорка	23.7	23.7	242	Рф2-81	4	Фахверк	36.8	147.4	322
Ан-19	4	Шайба	0.3	1.4	3	Б9-12	1	Балка	217.4	217.4	83	Рс1-9	1	Распорка	76.1	76.1	163	Рс1-151	1	Распорка	35.5	35.5	243	Рф2-83	1	Фахверк	94.5	94.5	323
Ан-20	2	Шайба	0.6	1.2	4	Б10-1	1	Балка	848.8	848.8	84	Рс1-13	1	Распорка	73.8	73.8	164	Рс1-152	1	Распорка	47.2	47.2	244	Рф2-84	1	Фахверк	73.1	73.1	324
Ан-26	14	Шайба	0.6	8.7	5	Б10-2	1	Балка	790.1	790.1	85	Рс1-15	3	Распорка	73.6	220.9	165	Рс1-154	1	Распорка	33.5	33.5	245	Рф2-85	1	Фахверк	74.1	74.1	325
Ан-28	8	Шайба	0.6	5.0	6	Б10-3	1	Балка	840.4	840.4	86	Рс1-16	11	Распорка	71.7	788.9	166	Рс1-156	3	Распорка	31.4	94.3	246	Рф2-86	1	Фахверк	13	13	326
Б-1	2	Балка покрытия	70.1	140.2	7	Б10-4	1	Балка	806.9	806.9	87	Рс1-17	2	Распорка	80.2	160.4	167	Рс1-158	2	Распорка	33.7	67.5	247	Рф3-1	1	Фахверк	146	146	327
Б-2	4	Балка покрытия	70.1	280.4	8	Б10-5	1	Балка	823.7	823.7	88	Рс1-19	12	Распорка	83.4	1000.4	168	Рс1-159	1	Распорка	32.8	32.8	248	Рф3-3	1	Фахверк	131.9	131.9	328
Б-11	2	Балка покрытия	42.9	85.8	9	Б10-6	1	Балка	773.4	773.4	89	Рс1-20	1	Распорка	83.4	83.4	169	Рс1-160	1	Распорка	33.4	33.4	249	Рф3-4	2	Фахверк	181.6	363.3	329
Б-12	10	Балка покрытия	42.9	429.1	10	М3-1	4	Монтажный элемент	17.4	69.7	90	Рс1-21	1	Распорка	83.4	83.4	170	Рс1-161	1	Распорка	41.5	41.5	250	Рф3-5	4	Фахверк	132.3	529	330
Б-14	1	Балка покрытия	16.9	16.9	11	М3-2	14	Монтажный элемент	19	266.4	91	Рс1-22	1	Распорка	69.3	69.3	171	Рс1-162	4	Распорка	69.3	277.2	251	Рф3-7	1	Фахверк	16.3	16.3	331
Б-15	1	Балка покрытия	16.9	16.9	12	М3-3	20	Монтажный элемент	54.9	1098.4	92	Рс1-23	1	Распорка	73.8	73.8	172	Рс1-163	8	Распорка	71.8	574.2	252	Рф3-8	1	Фахверк	162.3	162.3	332
Б-16	1	Балка покрытия	74.6	74.6	13	М3-4	18	Монтажный элемент	56.9	1024	93	Рс1-26	2	Распорка	76.1	152.3	173	Рс1-165	21	Распорка	81.1	1702.5	253	Рф3-9	6	Фахверк	151	905.9	333
Б-17	1	Балка покрытия	74.6	74.6	14	М3-6	63	Монтажный элемент	19.5	1228.5	94	Рс1-30	1	Распорка	54.5	54.5	174	Рс1-176	3	Распорка	74	222.1	254	Рф3-10	1	Фахверк	150.7	150.7	334
Б-18	1	Балка покрытия	149.3	149.3	15	М3-7	4	Монтажный элемент	28.4	113.6	95	Рс1-31	1	Распорка	73.8	73.8	175	Рс1-179	1	Распорка	35.9	35.9	255	Рф3-11	4	Фахверк	134.5	537.9	335
Б1-1	1	Балка покрытия	575.9	575.9	16	М3-8	2	Монтажный элемент	28.4	56.8	96	Рс1-32	3	Распорка	69.7	209.1	176	Рс1-180	1	Распорка	47.5	47.5	256	Рф3-12	1	Фахверк	178.7	178.7	336
Б1-2	1	Балка покрытия	357.2	357.2	17	М3-9	2	Монтажный элемент	28.4	56.8	97	Рс1-36	2	Распорка	74.8	149.5	177	Рс1-181	1	Распорка	84.3	84.3	257	Рф3-13	2	Фахверк	128.5	257.1	337
Б1-3	1	Балка покрытия	444.3	444.3	18	М3-11	16	Монтажный элемент	13.6	218.1	98	Рс1-39	1	Распорка	87.5	87.5	178	Рс1-183	2	Распорка	74.3	148.6	258	Рф3-14	1	Фахверк	187.2	187.2	338
Б1-4	1	Балка покрытия	442.2	442.2	19	М3-12	8	Монтажный элемент	6.5	51.9	99	Рс1-40	1	Распорка	91.4	91.4	179	Рс1-184	2	Распорка	74.3	148.6	259	Рф3-15	1	Фахверк	139.8	139.8	339
Б1-5	1	Балка покрытия	539.4	539.4	20	М3-15	1	Монтажный элемент	14	14	100	Рс1-41	1	Распорка	91.2	91.2	180	Рс2-1	1	Распорка	82.6	82.6	260	Рф6-1	1	Фахверк	285	285	340
Б1-6	1	Балка покрытия	356.9	356.9	21	М3-16	1	Монтажный элемент	2.3	2.3	101	Рс1-43	1	Распорка	39.4	39.4	181	Рс2-3	1	Распорка	80.5	80.5	261	Рф6-2	2	Фахверк	35.8	71.6	341
Б1-8	1	Балка покрытия	429.4	429.4	22	М3-17	8	Монтажный элемент	8.6	68.7	102	Рс1-44	1	Распорка	34.6	34.6	182	Рс2-10	3	Распорка	80.5	241.5	262	Рф6-3	2	Фахверк	19.8	39.7	342
Б1-9	1	Балка покрытия	399.4	399.4	23	М3-18	1	Монтажный элемент	2.3	2.3	103	Рс1-45	1	Распорка	34.6	34.6	183	Рс2-11	7	Распорка	74	518.1	263	Рф6-4	2	Фахверк	25.1	50.2	343
Б1-10	1	Балка покрытия	471.4	471.4	24	М3-19	1	Монтажный элемент	2.9	2.9	104	Рс1-46	2	Распорка	82	164	184	Рс2-13	2	Распорка	35.9	71.8	264	Рф6-5	2	Фахверк	28.7	57.3	344
Б1-11	1	Балка покрытия	457	457	25	М3-21	1	Монтажный элемент	19	19	105	Рс1-47	2	Распорка	73.8	147.7	185	Рс3-1	2	Распорка	82.8	165.6	265	Рф6-6	2	Фахверк	32.2	64.5	345
Б1-12	1	Балка покрытия	621.2	621.2	26	М3-22	3	Монтажный элемент	19	57.1	106	Рс1-48	1	Распорка	74.8	74.8	186	Рс2-12	2	Распорка	82.8	165.6	266	Рф6-7	4	Фахверк	39.4	157.6	346
Б1-13	1	Балка покрытия	573.2	573.2	27	М3-23	4	Монтажный элемент	19	76.1	107	Рс1-49	2	Распорка	82	164	187	Рс3-2	1	Распорка_ВП	83.8	83.8	267	Рф8-1	4	Фахверк	142.7	571	347
Б1-14	1	Балка покрытия	430.2	430.2	28	М3-29	9	Монтажный элемент	211	190.1	108	Рс1-51	1	Распорка	73.4	73.4	188	Рс3-ВП	1	Распорка_ВП	82	82	268	Рф8-2	1	Фахверк	140.4	140.4	348
Б1-15	1	Балка покрытия	315.1	315.1	29	М3-30	28	Монтажный элемент	29.7	830.8	109	Рс1-52	3	Распорка	74.8	224.3	189	Рс3-ВП	1	Распорка_ВП	82.4	82.4	269	Рф_8-5	1	Фахверк_внутренний	232.8	232.8	349
Б1-23	1	Балка покрытия	538.5	538.5	30	М3-31	2	Монтажный элемент	26.7	53.4	110	Рс1-53	1	Распорка	54.3	54.3	190	Рс3-ВП	1	Распорка_ВП	79.7	79.7	270	СВ2-1	1	Связь	78.7	78.7	350
Б2-1	1	Балка покрытия	1611	1611	31	М3-32	2	Монтажный элемент	2	4	111	Рс1-54	10	Распорка	72.4	724.4	191	Рф-29	2	Фахверк	68.8	137.6	271	СВ2-2	1	Связь	82.5	82.5	351
Б2-2	1	Балка покрытия	123.8	123.8	32	М3-33	1	Монтажный элемент	2.1	2.1	112	Рс1-55	1	Распорка	79.6	79.6	192	Рф-32	1	Фахверк	36.9	36.9	272	СВ2-3	2	Связь вертикальная	80.1	160.3	352
Б2-3	1	Балка покрытия	265.2	265.2	33	М3-34	2	Монтажный элемент	4	8	113	Рс1-57	2	Распорка	79.4	158.8	193	Рф-72	1	Фахверк	60.8	60.8	273	СВ2-5	1	Связь вертикальная	89.1	89.1	353
Б2-4	1	Балка покрытия	263.9	263.9	34	М31-6	2	Монтажный элемент	3.1	6.2	114	Рс1-61	1	Распорка	79.7	79.7	194	Рф-78	2	Фахверк	63	126.1	274	СВ2-6	1	Связь вертикальная	89.1	89.1	354
Б2-5	1	Балка покрытия	252.4	252.4	35	М31-7	4	Монтажный элемент	2.6	10.6	115	Рс1-65	4	Распорка	73.7	294.8	195	Рф-79	2	Фахверк	17.7	35.4	275	СВ2-7	3	Связь вертикальная	93.1	279.3	355
Б2-6	2	Балка покрытия	173.6	347.1	36	М31-11	24	Фахверк	0.5	11.5	116	Рс1-66	1	Распорка	23.7	23.7	196	Рф1-1	2	Фахверк	63	126.1	276	СВ2-8	1	Связь вертикальная	93	93	356
Б2-8	1	Балка покрытия	178.4	178.4	37	М31-12	2	Фахверк	2.6	5.2	117	Рс1-67	4	Распорка	73.7	294.9	197	Рф1-2	1	Фахверк	25.3	25.3	277	СВ2-9	2	Связь вертикальная	85.4	170.8	357
Б2-10	1	Балка покрытия	248.4	248.4	38	М31-16	2	Монтажный элемент	2.1	4.1	118	Рс1-68	2	Распорка	69.4	138.8	198	Рф1-3	1	Фахверк	17.7	17.7	278	СВ2-10	1	Связь вертикальная	89.1	89.1	358
Б3-1	1	Балка покрытия	431.2	431.2	39	М31-17	1	Монтажный элемент	0.7	0.7	119	Рс1-74	3	Распорка	92.3	276.8	199	Рф1-4	3	Фахверк	60.2	180.7	279	СВ2-12	1	Связь вертикальная	89	89	359
Б4-1	1	Балка покрытия	158.4	158.4	40	М31-18	15	Монтажный элемент	0.7	10.7	120	Рс1-78	2	Распорка	77	154.1	200	Рф1-5	2	Фахверк	46.5	93.1	280	СВ1-2	1	Связь вертикальная	35	35	360
Б4-2	1	Балка покрытия	319.4	319.4	41	М31-20	2	ПЛАСТИНА	14	2.8	121	Рс1-79	1	Распорка	92.1	92.1	201	Рф1-6	1	Фахверк	11.9	11.9	281	СВ1-4	2	Связь вертикальная	5.7	11.3	361
Б4-3	1	Балка покрытия	270.3	270.3	42	М31-21	20	Мюфта	19	37	122	Рс1-81	2	Распорка	71.8	143.6	202	Рф1-7	1	Фахверк	60	60	282	СВ1-5	1	Связь вертикальная	35	35	362
Б4-4	2	Балка покрытия	145.6	291.3	43	М31-22	1	Монтажный элемент	2.6	2.6	123	Рс1-83	1	Распорка	82.9	82.9	203	Рф1-76	1	Фахверк	35.8	35.8	283	СВ1-6	2	Связь вертикальная	33.5	67	363
Б4-5	1	Балка покрытия	68	68	44	М31-23	1	Монтажный элемент	3.2	3.2	124	Рс1-86	3	Распорка	74.3	223	204	Рф2-1	1	Фахверк	71.8	71.8	284	СВ1-7	18	Связь вертикальная	5.8	104.2	364
Б4-6	1	Балка покрытия	214.3	214.3	45	М31-24	1	Монтажный элемент	3.1	3.1	125	Рс1-89	2	Распорка	80.2	160.4	205	Рф2-2	1	Фахверк	36.8	36.8	285	СВ1-9	2	Связь вертикальная	37.6	75.3	365
Б4-7	1	Балка покрытия	158.7	158.7	46	М31-25	1	ПЛАСТИНА	2.7	2.7	126	Рс1-90	8	Распорка	80.5	644	206	Рф2-3	1	Фахверк	22.7	22.7	286	СВ1-10	4	Связь вертикальная	35.9	143.8	366
Б4-8	1	Балка покрытия																											

## Раздел 2. Схемы расположения элементов





Схема расположения элементов по верхним поясам ферм в осях 23-28

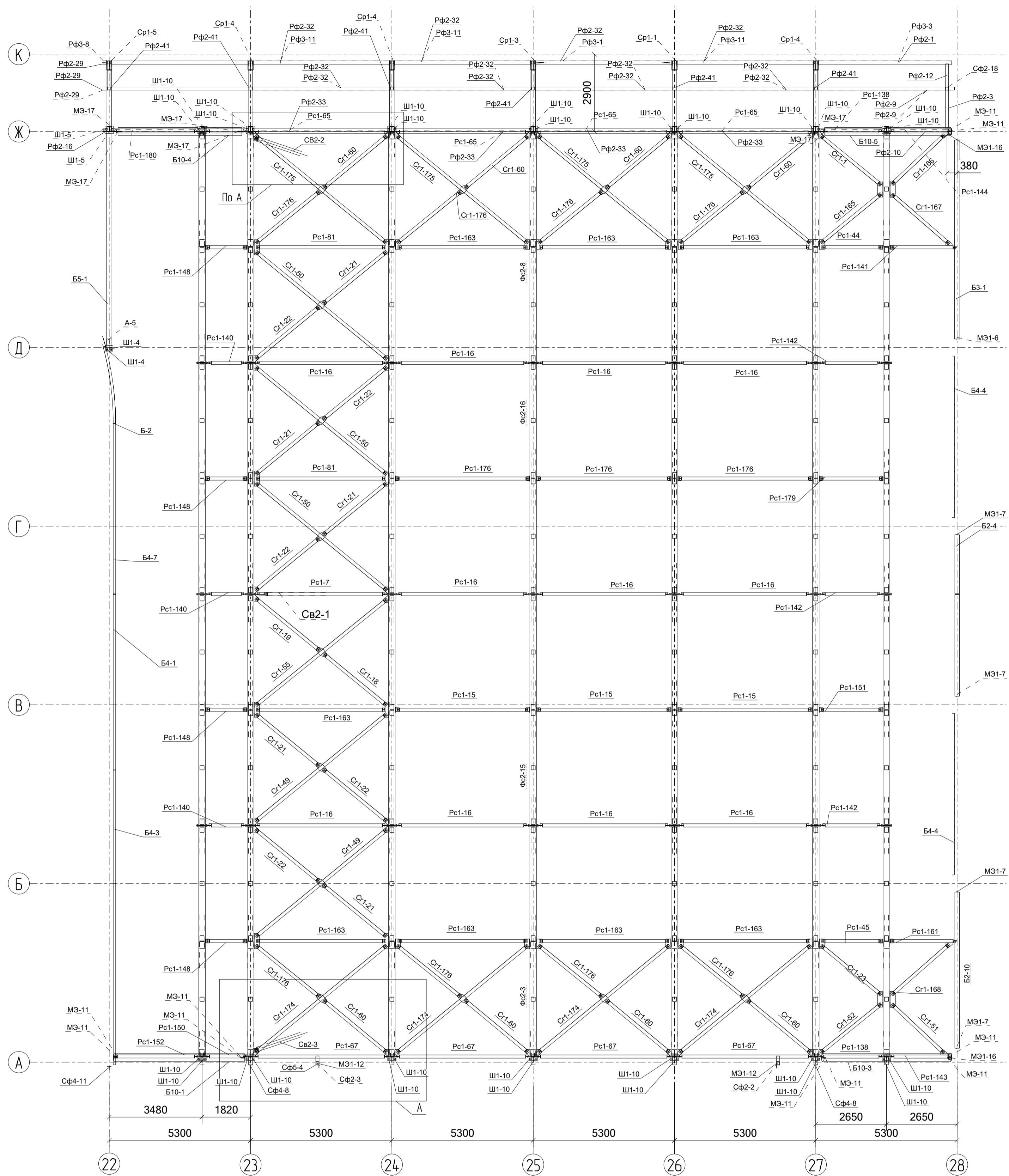
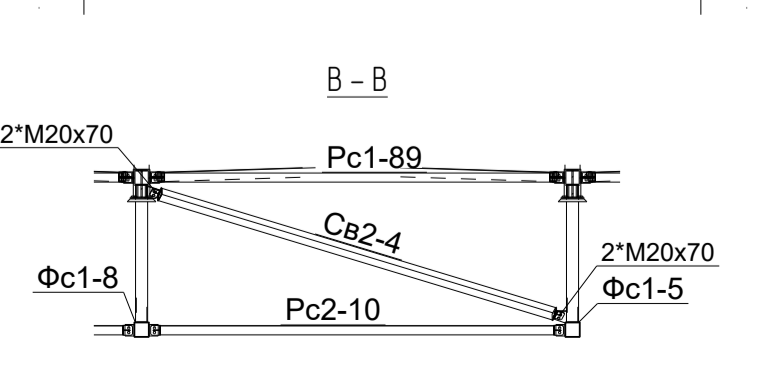
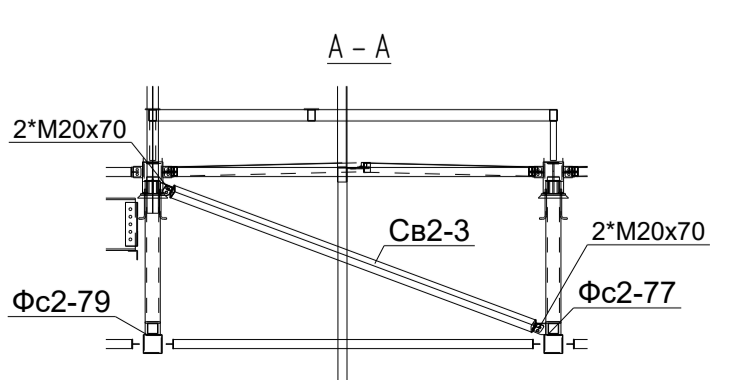
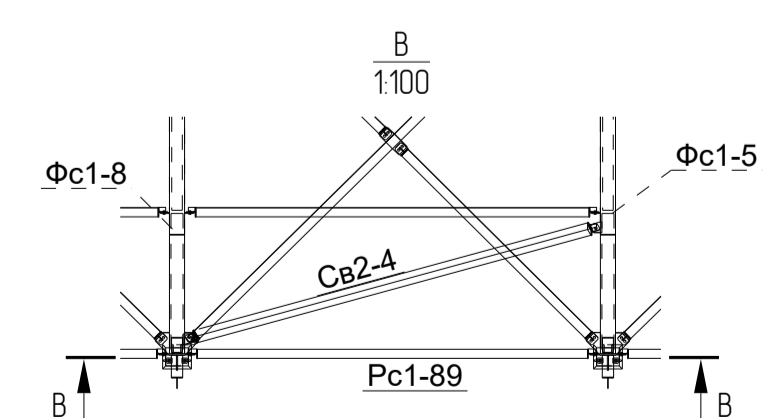
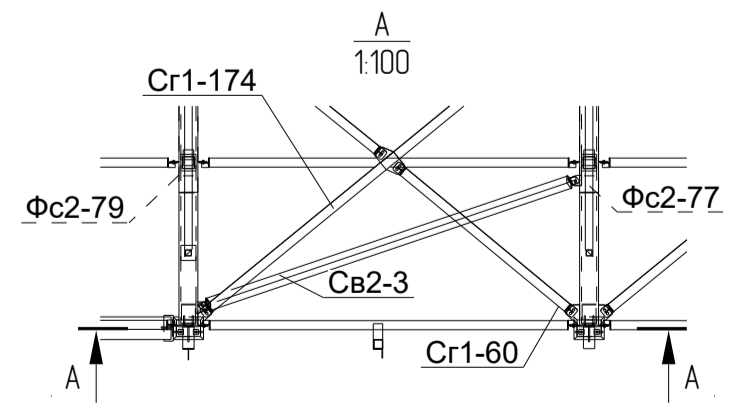
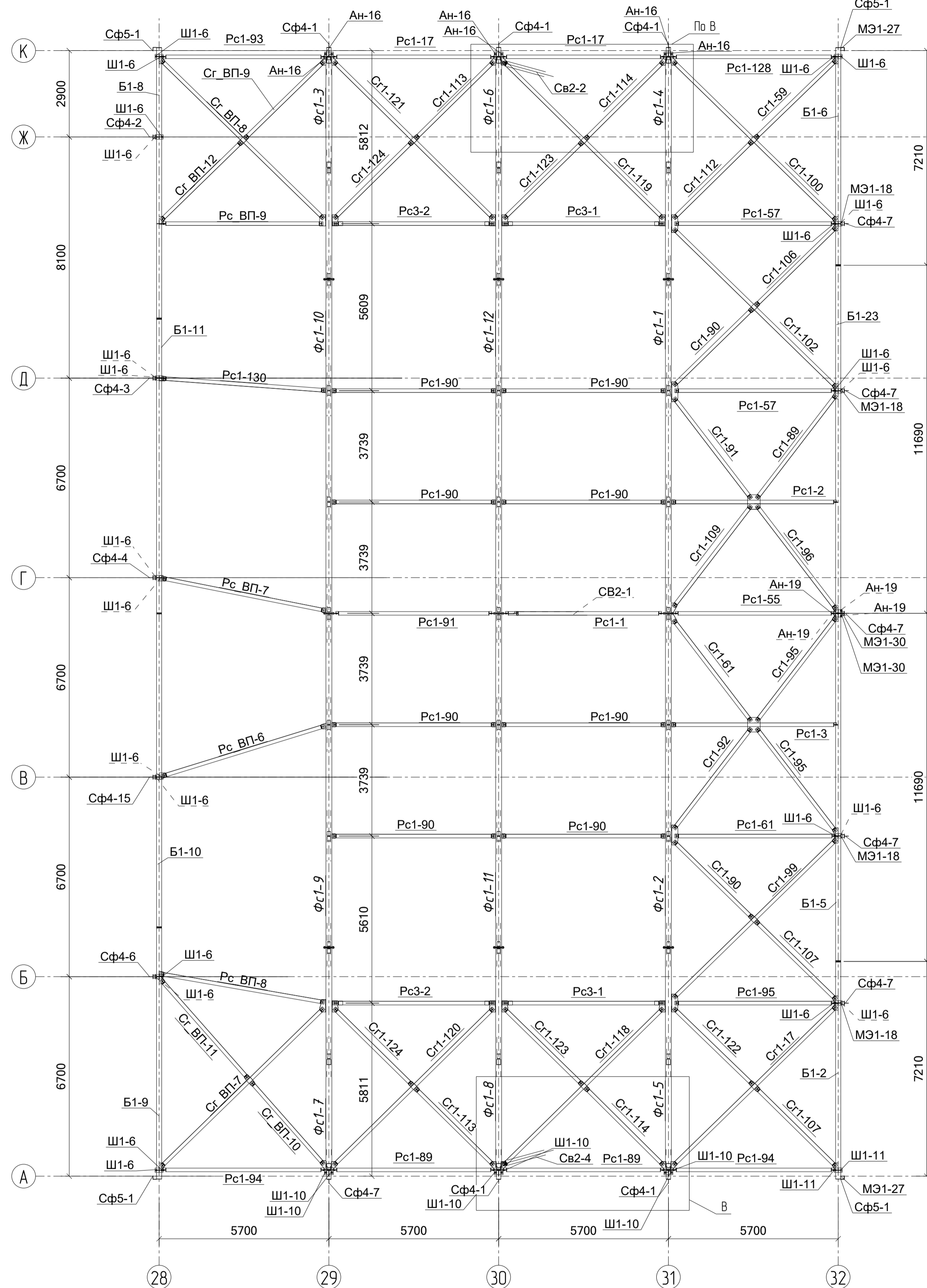


Схема расположения элементов по верхним поясам ферм в осях 28-32

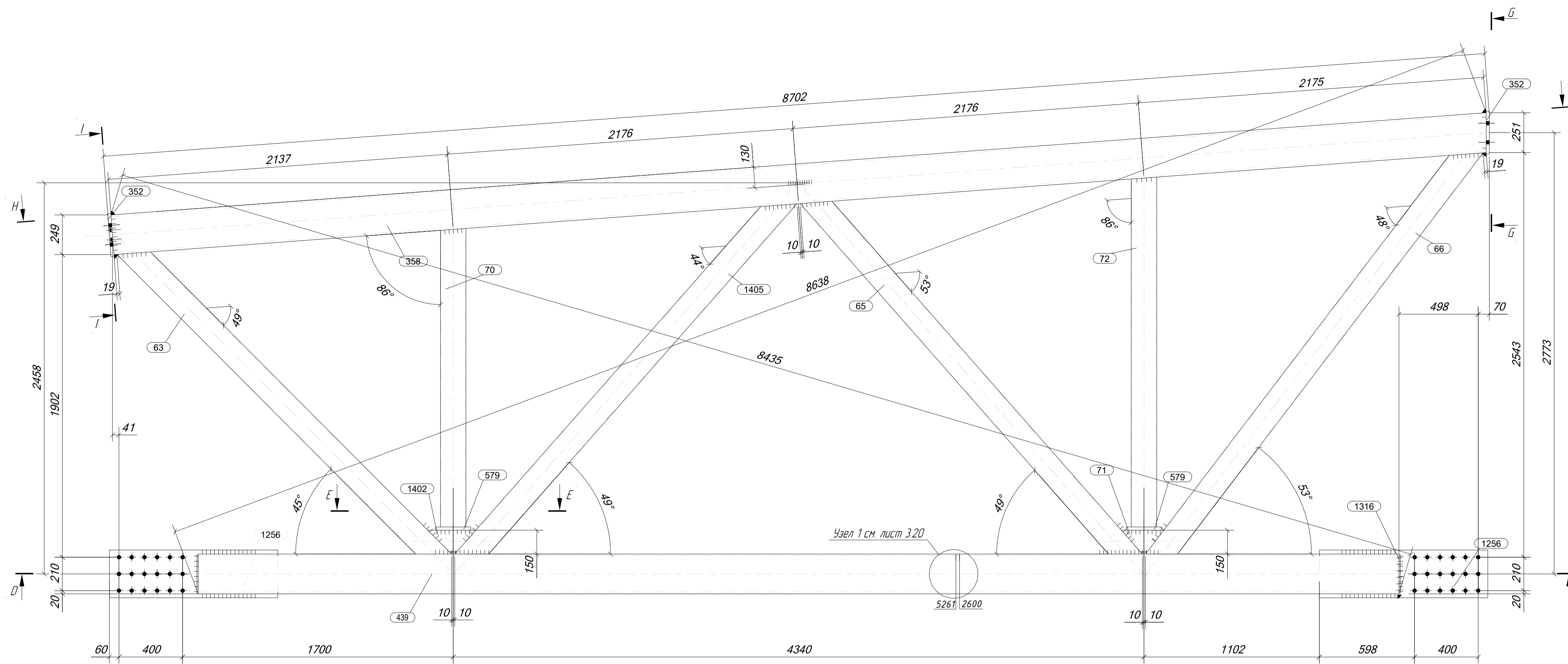


20-02-01-Р-КМ1-КМД					
Физкультурно-оздоровительный комплекс с бассейном, катком и универсальным залом, расположенный по адресу: Советский район городского округа города Уфа Республики Башкортостан, ул. Менделеева					
Изм.	Кол.уч.	Лист	№рек.	Подп.	Дата
Разработал	Сучков				
Проверил	Коваленко				
Н. контроль	Амарханов				
Физкультурно-оздоровительный комплекс с бассейном, катком и универсальным залом			Стария	Лист	Листов
			Р	3	
Схема расположения конструктивной планировки в осях 23-32					
ООО ПТЦ «Лукаринвест»					

Раздел 3.  
Чертежи отправочных марок



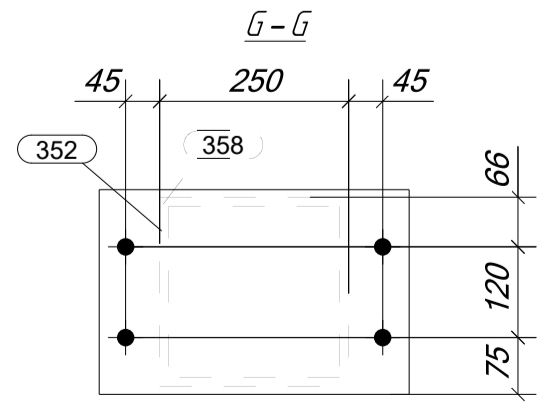
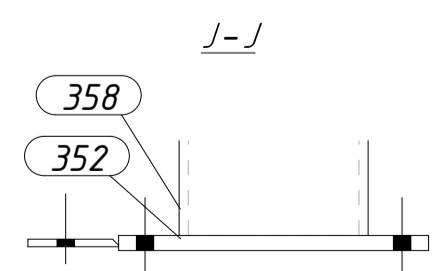
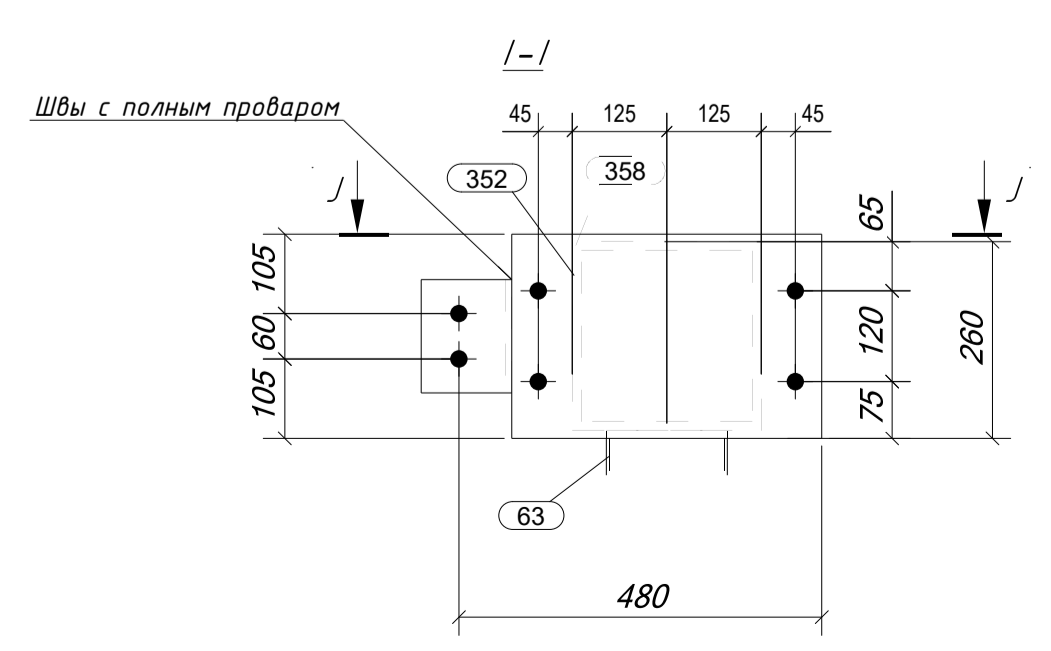
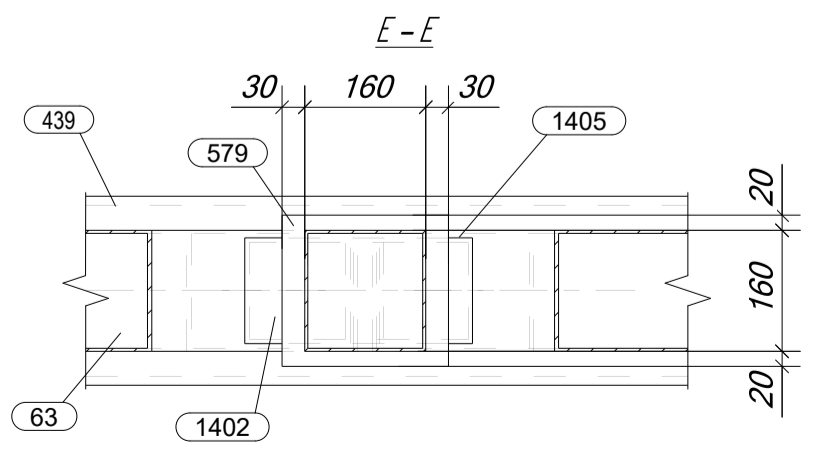
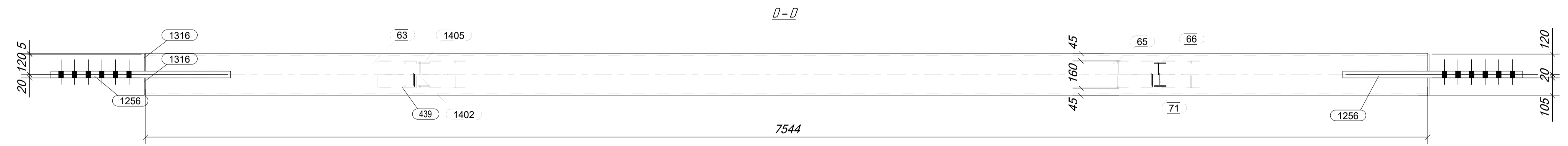
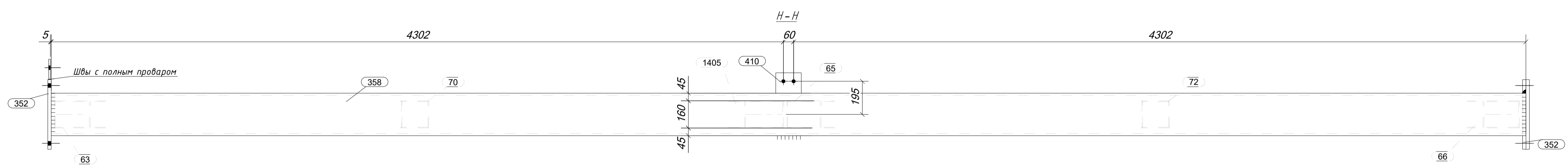




Спецификация стали									
Марка элем.	№ дет.	Сечение	Длина, мм	Кол.		Масса, кг		Марка стали	Примеч.
				шт.	шт.	марки	общ.		
Фс5-31	439	Профиль(кв.)250X250X12.0	7544	1	640.2	640.2		C345	
	63	Профиль(кв.)160X160X4.0	2818	1	54.3	54.3		C245	
	65	Профиль(кв.)160X160X4.0	3074	1	59.2	59.2		C245	
	66	Профиль(кв.)160X160X4.0	3291	1	63.4	63.4		C245	
	70	Профиль(кв.)160X160X4.0	1876	1	36.2	36.2		C245	
	71	Профиль(кв.)140X140X6.0	266	1	6.5	6.5		C345	
	72	Профиль(кв.)160X160X4.0	2199	1	42.4	42.4		C245	
	352	Лист 20x410	270	2	17.4	34.8		C245	
	358	Профиль(кв.)250X250X12.0	8664	1	735.2	735.2		C345	
	410	Лист 10x120	150	1	1.4	1.4		C245	
	579	Лист 20x200	220	2	6.9	13.8		C345	
	792	Лист 10x120	150	1	1.4	1.4		C245	
	1256	Лист 40x300	1058	2	99.7	199.3		C345	
	1316	Лист 8x100	240	4	1.5	6.0		C245	
1402	Профиль(кв.)140X140X6.0	301	1	7.4	7.4		C345		
1405	Профиль(кв.)160X160X4.0	3072	1	59.2	59.2		C245		
Сварка 1%			19.6			19.6			

Выборка металла		
Марка стали	Профиль	Масса, кг
C245	Лист 8	6.0
C245	Лист 10	2.8
C245	Лист 20	34.8
C245	Профиль(кв.)160X160X4.0	314.7
C345	Лист 20	13.8
C345	Лист 40	199.3
C345	Профиль(кв.)140X140X6.0	13.9
C345	Профиль(кв.)250X250X12.0	1375.4
Всего		1960.8

Требуется марок			
Марка	Кол-во	марки	Масса, кг
Фс5-31	1	1980.4	1980.4
		Итого:	1980.4



Сопоставлено  
Изм. № подл.  
Дата  
Взам. инв. №  
Лист  
Итого листов

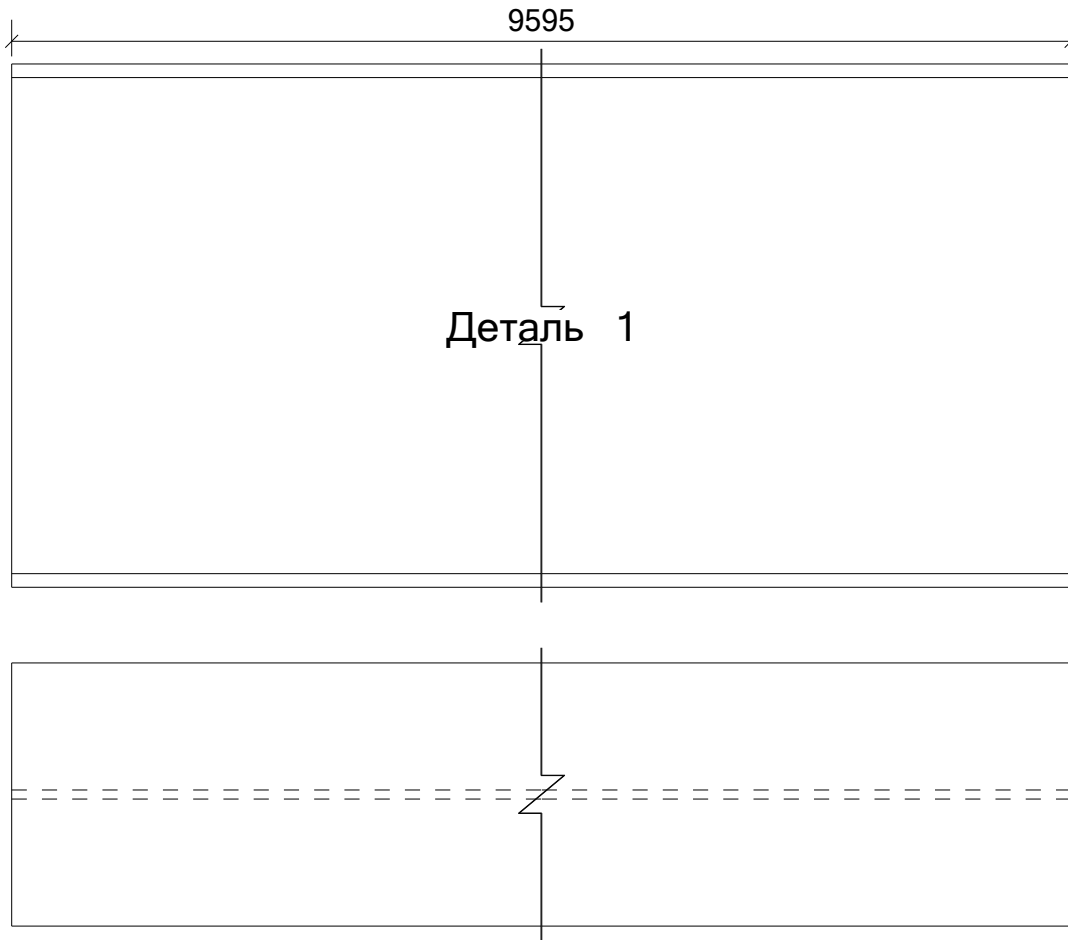
20-02-01-Р-КМ1-КМД					
Физкультурно-оздоровительный комплекс с бассейном, катком и универсальным залом, расположенный по адресу: Советский район городского округа города Уфа Республики Башкортостан, ул. Менделеева					
Изм.	Кол.уч.	Лист	№рек.	Подп.	Дата
Разработал	Сучков				
Разработал	Коваленко				
Проверил	Ким				
Н. контроль	Амарханов				
Физкультурно-оздоровительный комплекс с бассейном, катком и универсальным залом				Стация	Лист
Марка Фс5-31				Р	649
ООО ПТЦ «ЛукирИнвест»					



Раздел 4.  
Чертежи отдельных деталей

Поз.	Материал	Профиль	Кол.	Масса ед., кг.	Примечание
1	C245	ДВУТАВР35Б1 L= 9595 мм	7	396.79	2777.5 кг

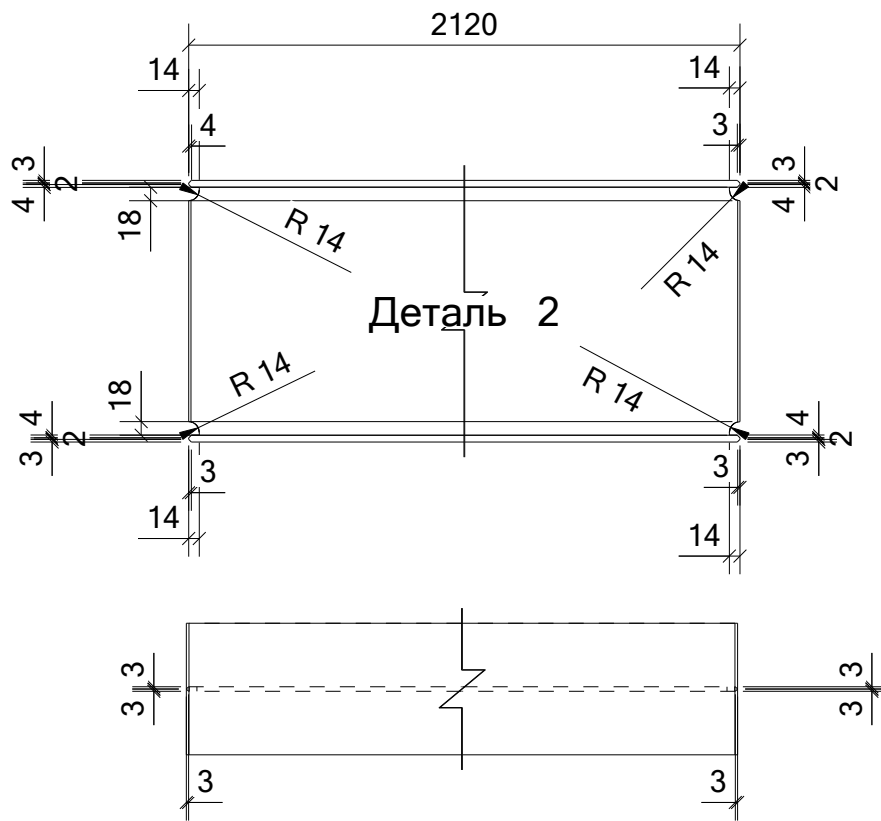
Кол-во	В составе марки
1	Ср1-1
1	Ср1-2
1	Ср1-3
3	Ср1-4
1	Ср1-5



Инв. № подл.	Подп. и дата	Взам. инв. №	20-02-01-Р-КМ1-КМД						Физкультурно-оздоровительный комплекс с бассейном, катком и универсальным залом, расположенный по адресу: Советский район городского округа города Уфа Республики Башкортостан, ул. Менделеева		
			Изм.	Кол.уч.	Лист	№ док.	Подп.	Дата	Физкультурно-оздоровительный комплекс с бассейном, катком и универсальным залом	Стадия	Лист
									Р	1	
									ООО ПТЦ «Лукаринвест»		
									Деталь 1		

Поз.	Материал	Профиль	Кол.	Масса ед., кг.	Примечание
2	C245	ДВУТАВР35Б1 L= 2120 мм	6	87.67	526.0 кг

Кол-во	В составе марки
1	Ср1-1
1	Ср1-3
3	Ср1-4
1	Ср1-5



Инв. № подл.	Подп. и дата	Взам. инв. №	20-02-01-Р-КМ1-КМД									
			Физкультурно-оздоровительный комплекс с бассейном, катком и универсальным залом, расположенный по адресу: Советский район городского округа города Уфа Республики Башкортостан, ул. Менделеева									
			Изм.	Кол.уч.	Лист	№ док.	Подп.	Дата	Физкультурно-оздоровительный комплекс с бассейном, катком и универсальным залом	Стадия	Лист	Листов
			Разработал	Сучков						Р	2	
			Разработал	Коваленко					Деталь 2	ООО ПТЦ «Лукаринвест»		
			Проверил	Ким								
			Н. Контроль	Амарханов								

